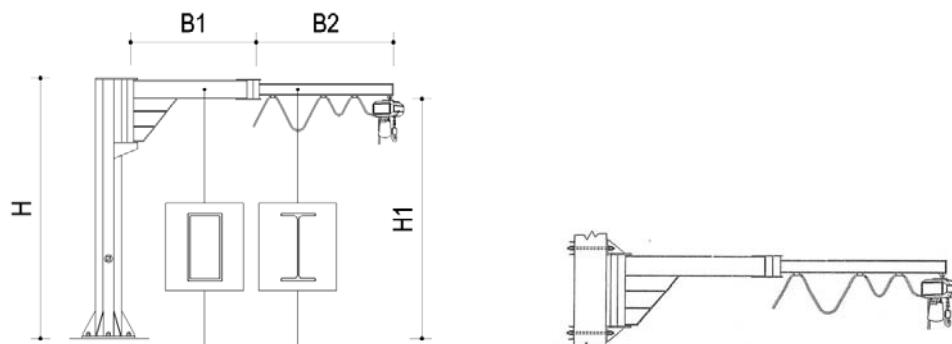


# GRU A BANDIERA

## braccio snodato



Realizzata in due semibracci senza tiranti che possono essere di lunghezze diverse e di ruotare in modo indipendente. Consente l'utilizzo ottimale dello spazio disponibile in altezza per l'assenza di tiranti e permette la movimentazione anche in presenza di ostacoli fissi.

Generalmente si abbina con il paranco fisso in punta o con braccio a spinta scorrevole sull'ultimo braccio.

### Modelli a colonna

- ✓ colonna in lamiera piegata
- ✓ braccio snodato rotante su cuscinetti a sfere
- ✓ doppio freno registrabile
- ✓ cavo piatto
- ✓ carrelli porta-cavo in plastica
- ✓ golfare fisso in punta
- ✓ interruttore ON-OFF sulla colonna
- ✓ verniciatura con antiruggine e due mani di smalto

### Modelli a mensola

- ✓ mensole in lamiera piegata
- ✓ braccio snodato rotante su cuscinetti a sfere
- ✓ freno registrabile
- ✓ cavo piatto
- ✓ carrelli porta-cavo in plastica
- ✓ golfare fisso in punta
- ✓ verniciatura con antiruggine e due mani di smalto

### Gru a bandiera con braccio snodato – elenco modelli

sono disponibili gru a bandiera con le caratteristiche diverse da quelle elencate

portata Kg	sbraccio (B) mt		GRU A COLONNA			GRU A MENSOLA
			altezza		modello	modello
			totale (H) mt	Sottotrave( H1 ) mt.		
<b>125</b>	1	2	3	2,70	CS125-3	MS125-3
	2	2	3	2,70	CS125-4	MS125-4
	2	3	3	2,70	CS125-5	MS125-5
	3	3	3	2,60	CS125-6	MS125-6
	3	4	3	2,60	CS125-7	MS125-7
<b>250</b>	1	2	3	2,70	CS250-3	MS250-3
	2	2	3	2,70	CS250-4	MS250-4
	2	3	3	2,70	CS250-5	MS250-5
	3	3	3	2,60	CS250-6	MS250-6
	3	4	3	2,60	CS250-7	MS250-7
<b>500</b>	1	2	3	2,60	CS500-3	MS500-3
	2	2	3	2,60	CS500-4	MS500-4
	2	3	3	2,60	CS500-5	MS500-5
	3	3	3	2,60	CS500-6	MS500-6
	3	4	3	2,60	CS500-7	MS500-7
<b>1000</b>	1	2	3	2,60	CS1000-3	MS1000-3
	2	2	3	2,60	CS1000-4	MS1000-4
	2	3	3	2,50	CS1000-5	MS1000-5
	3	3	3	2,40	CS1000-6	MS1000-6

Ci riserviamo di apportare le modifiche costruttive.